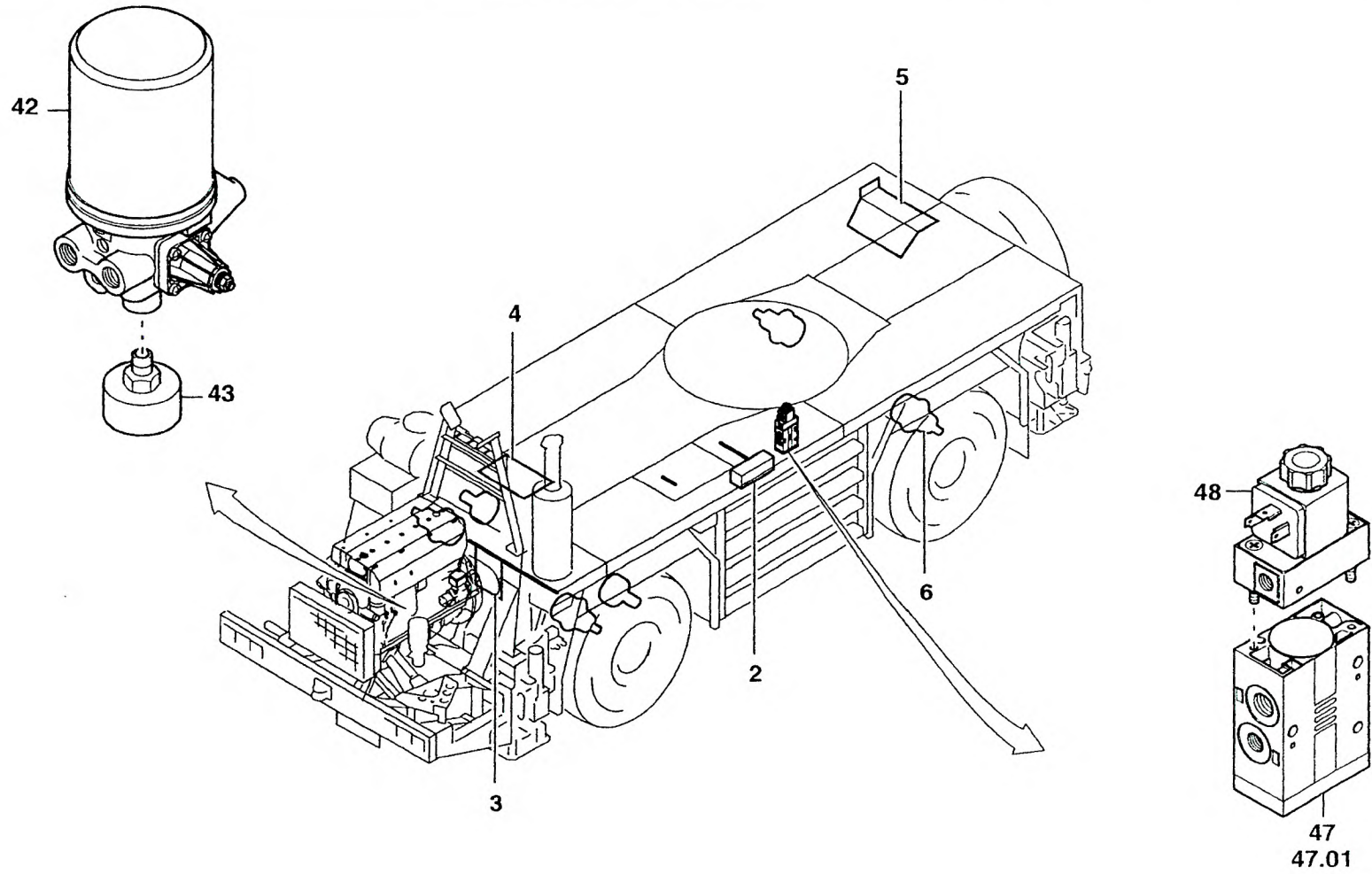


**GROVE**DRUCKLUFTANLAGE  
COMPRESSED-AIR SYSTEMBILDТАFЕL  
PICTORIAL DISPLAY

09.02

3064918-ETL A

1/5

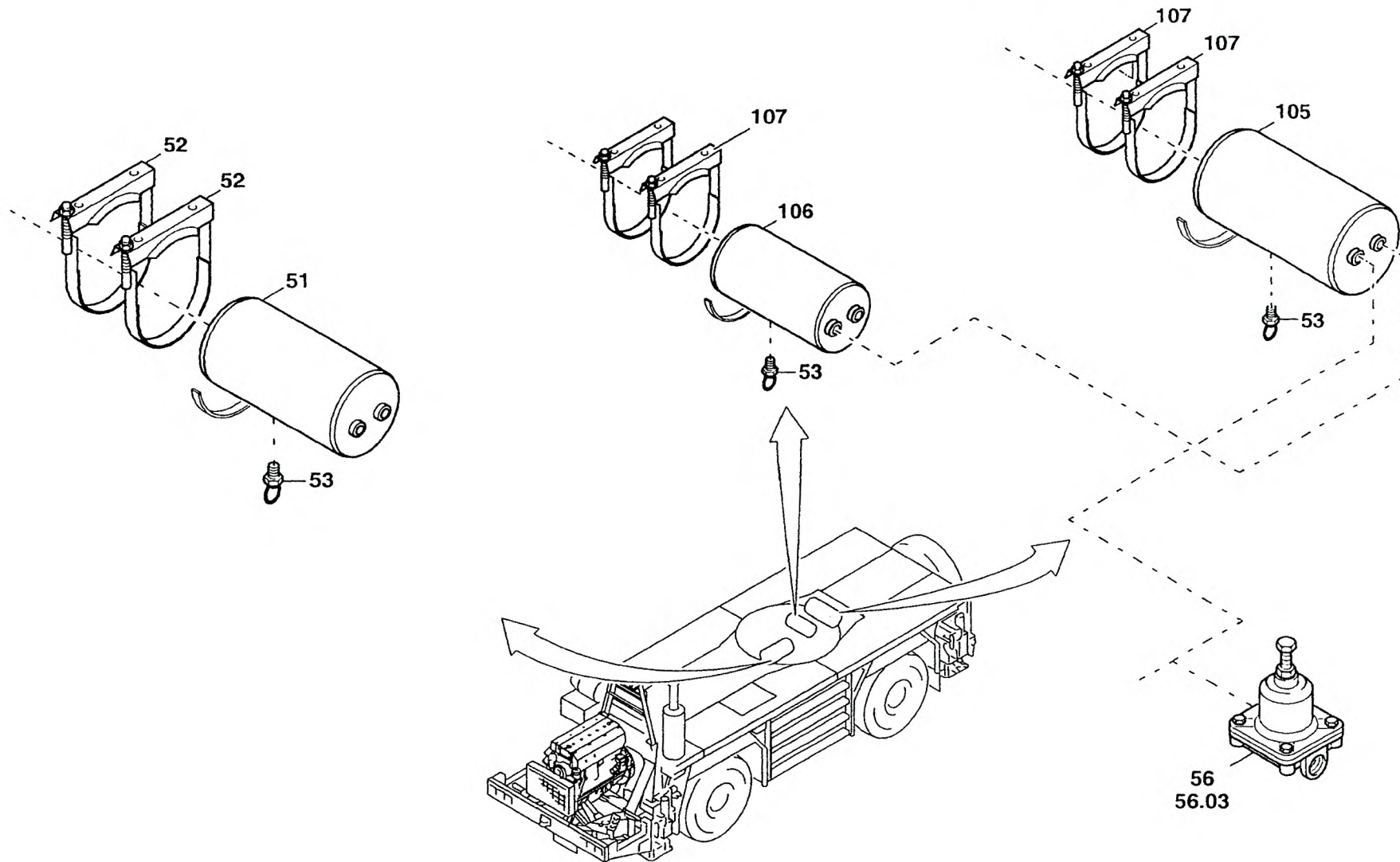
GMK 2035  
BE 502  
G 751

**GROVE**DRUCKLUFTANLAGE  
COMPRESSED-AIR SYSTEMBILDТАFЕL  
PICTORIAL DISPLAY

09.02

3064918-ETL A

2/5

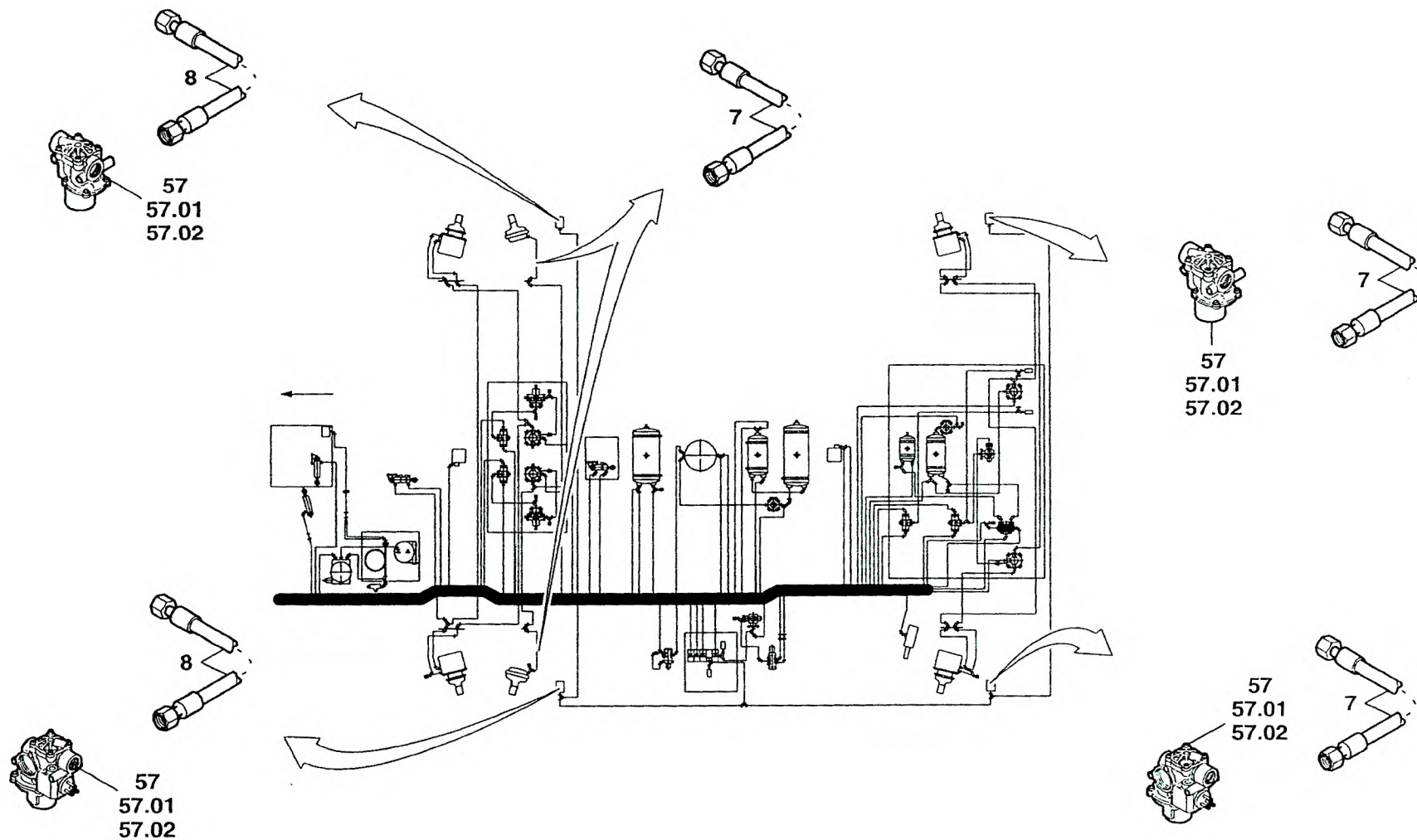
GMK 2035  
BE 502  
G 751

**GROVE**DRUCKLUFTANLAGE  
COMPRESSED-AIR SYSTEMBILDTAFEL  
PICTORIAL DISPLAY

09.02

3064918-ETL A

3/5

GMK 2035  
BE 502  
G 751

**GROVE.**

DRUCKLUFTANLAGE  
COMPRESSED-AIR SYSTEM

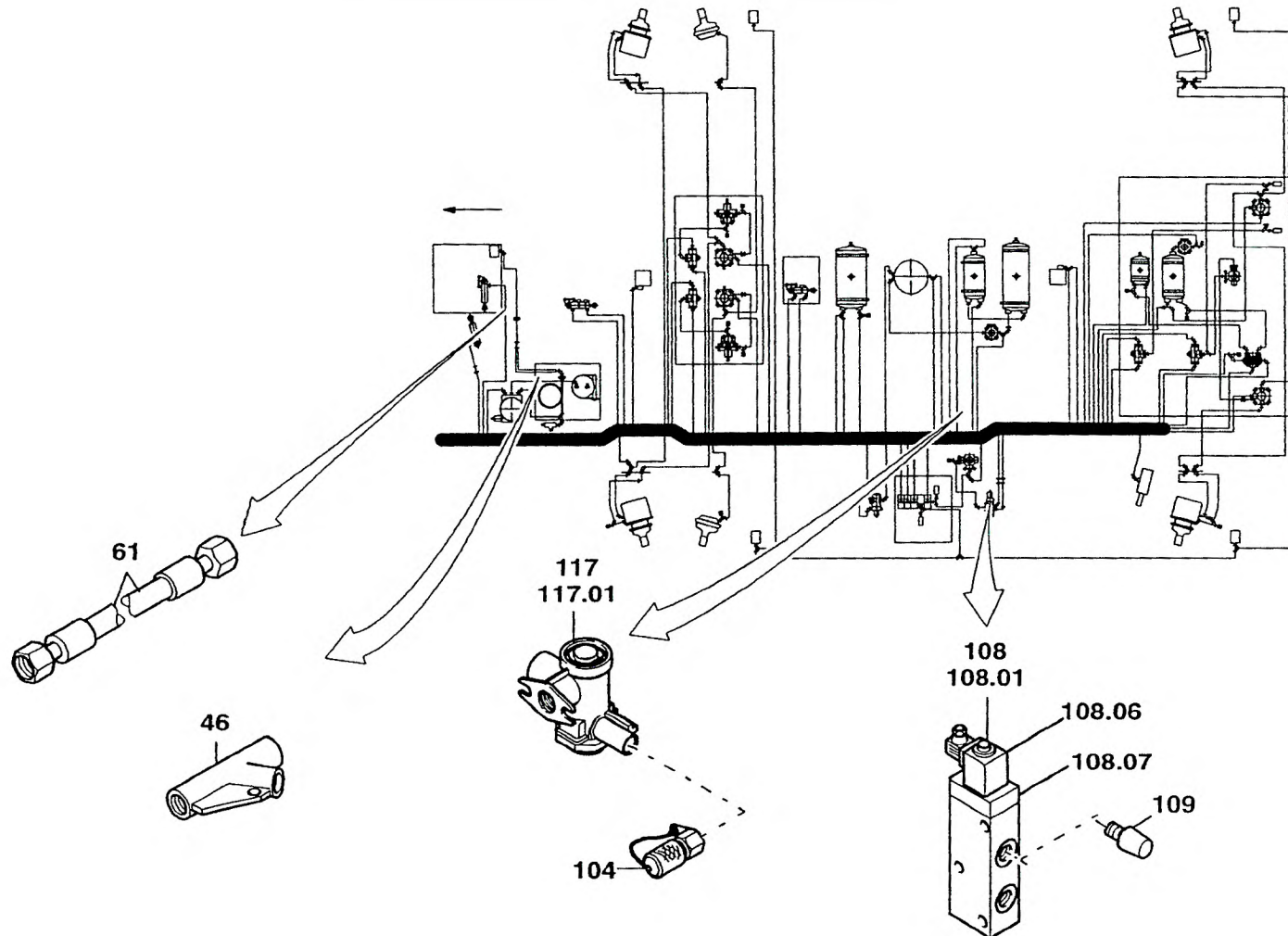
BILDTAFEL  
PICTORIAL DISPLAY

09.02

3064918-ETL A

4/5

GMK 2035  
BE 502  
G 751





**GROVE.**DRUCKLUFTANLAGE  
COMPRESSED-AIR SYSTEMBILDTADEL  
PICTORIAL DISPLAYGMK 2035  
BE 502  
G 751

09.02

3064918-ETL A

5/5

